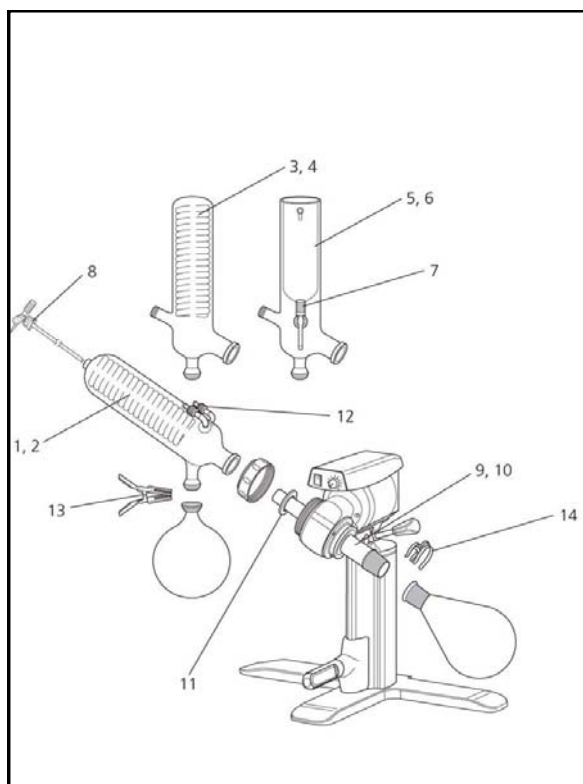


**LISTE DE PRIX PIÈCES DÉTACHÉES ET ACCESSOIRES POUR ÉVAPORATEURS
ROTATIFS STUART**



www.imlab.com

N°	Référence	Description	Prix EUR HT
1	RE100/CO	Réfrigérant oblique	344,00
2	RE100/COP	Réfrigérant oblique plastifié	386,00
3	RE200/VC	Réfrigérant vertical	422,00
4	RE200/VCP	Réfrigérant vertical plastifié	543,00
5	RE200/CF	Réfrigérant à carboglace	517,00
6	RE200/CFP	Réfrigérant à carboglace plastifié	579,00
7	RE200/CFD	Drain pour réfrigérant à carboglace	39,40
8	RE100/VR	Robinet aération évaporateur + tube d'alimentation PTFE	84,20
9	RE100/VT	Tube vapeur pour réfrigérant oblique RE300/300P	121,50
10	RE100/VT/CF	Tube vapeur pour réfrigérant vertical RE301, RE301P, RE302, RE302P	121,50
11	RE100/VS	Joint étanchéité au vide	69,30
12	4510/04	Connecteur PTFE à vis pour pas de vis 13, livré par 10 pièces	5,33
13	JC35	Pince à ressort plate pour rodage sphérique 35, livré par 2 pièces	12,80
14	KCM29	Clip conique pour évaporateur, livré par 20 pièces	7,41